

DIEMME



Velvet XZ

23 - 32 - 40





Velvet **XZ32**



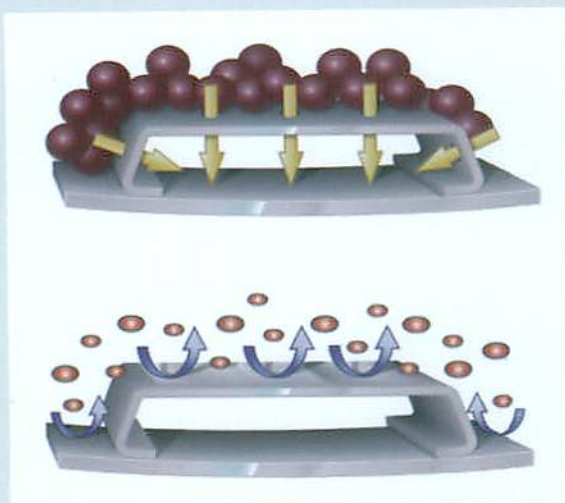
Tecnologia all'avanguardia per le presse a membrana:
funzionalità efficiente e prodotto di qualità.

Velvet XZ23



*State of the art technology in membrane presses:
quality product and efficient, reliable operation.*

Velvet xz



Drenaggio rapido di qualità

Nuove canaline lucide a disegno trapezoidale ad elevata capacità drenante con funzione autopulente.

Fast and efficient drainage

New polished drain channels with trapezoidal design have maximum draining capacity and self cleaning action.

Drenaggio rapido di qualità

Canaline ad alta capacità drenante e membrana di pressatura.

Fast and efficient drainage

High draining capacity channels and pressing membrane

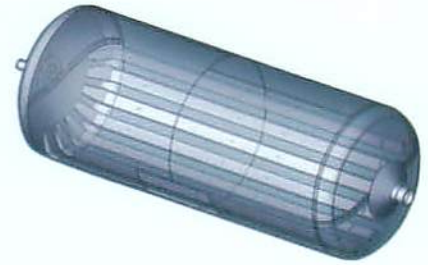
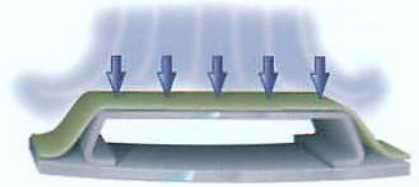


Drenaggio rapido di qualità

Elevata superficie asolata e disposizione ottimale delle canaline per massimizzare la capacità di sgrondo. Grazie al particolare disegno della canalina e della membrana e' possibile pressare anche quantitativi minimi di prodotto, senza limiti di quantità.

Fast and efficient drainage

Maximized slotted surface area and optimal placement of the drain channels provide superior juice flow. Thanks to special channel and membrane design it is possible to press small lots without minimum quantity limits.



**Velvet
XZ32**

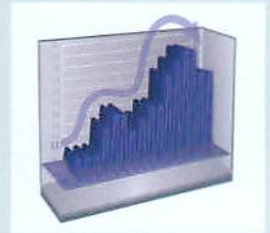


Touch screen

L'interfaccia operatore ha una grafica semplice ed intuitiva. Un touch screen di ampie dimensioni permette un facile accesso alle differenti pagine di programmazione. I programmi sono differenziati e basati su variazione di tempi e pressioni, incrementi di pressione a scalini e anche totalmente flessibili. L'utilizzatore può facilmente creare programmi particolari per le sue specifiche esigenze. Tutto il ciclo automatico di lavorazione è gestito a mezzo di un controllore programmabile P.L.C. di ultima generazione, (Programmable Logical Controller).

Touch screen

The operator interface has simple and intuitive graphics. A large touch screen allows easy access to the various programming pages. Multiple program types are standard, individual programs are differentiated based on time, pressure and rotation variables and are totally flexible; the user can easily create programs for his own specific requirements. The automatic working cycle is managed by the latest generation P.L.C. (Programmable Logical Controller).



Scivolo mosto

Scivolo mosto a scorrimento assiale per facilitare lo scarico della vinaccia pressata e l'accesso alla macchina da entrambi i lati.

Juice chutes

The juice chutes slide axially in order to facilitate the discharge of the pressed pomace and allow access to the machine from both sides.

Ampia portella di carico e scarico

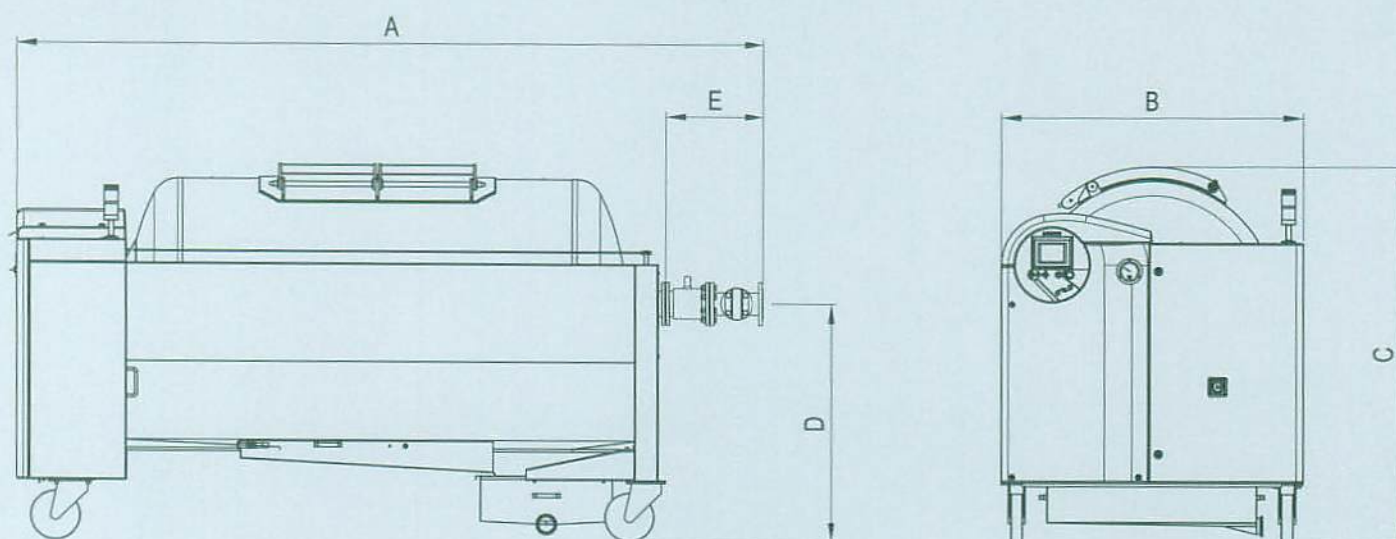
Completamente in acciaio inossidabile AISI 304 con apertura di grandi dimensioni permette un facile e rapido carico anche con uva intera. L'apertura della portella è di tipo manuale. Durante lo scarico, la portella può essere aperta parzialmente per limitare il quantitativo istantaneo di vinaccia scaricata.

Large load and discharge door

The manually operated door is fabricated entirely of AISI 304 stainless steel with a large open dimension allowing for fast and easy loading with whole cluster or fermented and drained grapes. During discharge the door may be partially opened in order to meter the quantity of pomace discharged.



DATI TECNICI / TECHNICAL DATAS



Velvet XZ	A	B	C	D	E
Velvet XZ 23	3767	1550	1874	1222	504
Velvet XZ 32	4065	1550	1936	1222	504
Velvet XZ 40	4685	1750	2520	1757	574

Velvet XZ	Apertura portella Door opening (mm)	Alimen. Feeding Ø (mm)	Scarico Discharge Ø (mm)	Peso a vuoto Empty weight (Kg)	Peso in servizio Running weight (Kg)	Potenza totale installata Total installed power (Kw)
Velvet XZ 23	900x480	100	80	1300	3600	4,8
Velvet XZ 32	900x480	100	80	1400	4600	5,2
Velvet XZ 40	1100x500	125	100	1750	5750	9,0

Caricamento da portella / Loading capacity through door

Velvet XZ	Uva intera Whole grape (Kg)	Uva pigiata Crushed grape (Kg)	Uva diraspata e pigiata Destemmed and crushed grape (Kg)	Uva fermentata da vinificatori Fermented grape from vinificatori (Kg)
Velvet XZ 23	1.300 / 1.700	2.500 / 3.700	2.800 / 4.000	4.200 / 5.700
Velvet XZ 32	2.000 / 2.400	3.500 / 5.200	3.700 / 5.400	5.400 / 6.900
Velvet XZ 40	2.600 / 3.000	4.400 / 6.400	4.700 / 6.800	6.800 / 10.500

Caricamento da valvola assiale / Loading capacity through axial feed valve

Velvet XZ	Uva intera Whole grape (Kg)	Uva pigiata Crushed grape (Kg)	Uva diraspata e pigiata Destemmed and crushed grape (Kg)	Uva fermentata da vinificatori Fermented grape from vinificatori (Kg)
Velvet XZ 23	2.300 / 2.700	3.800 / 4.700	4.500 / 5.300	5.700 / 7.500
Velvet XZ 32	3.200 / 3.600	5.300 / 6.400	5.800 / 7.200	8.000 / 8.500
Velvet XZ 40	4.000 / 4.600	6.600 / 8.200	7.300 / 9.000	10.000 / 15.000